

HT4822 160mW免输出电容立体声耳机放大器

产品概况

HT4822是一款无需输出隔直电容的立体声耳机放大器。

HT4822支持差分和单端的模拟信号输入。

HT4822在3.6V供电下，THD+N = 1%，32ohm负载时能提供80mW的输出。其具有低至0.007%的THD+N。

HT4822能在2.5V-6.0V电源条件下工作，具有过热保护和欠压保护等功能。

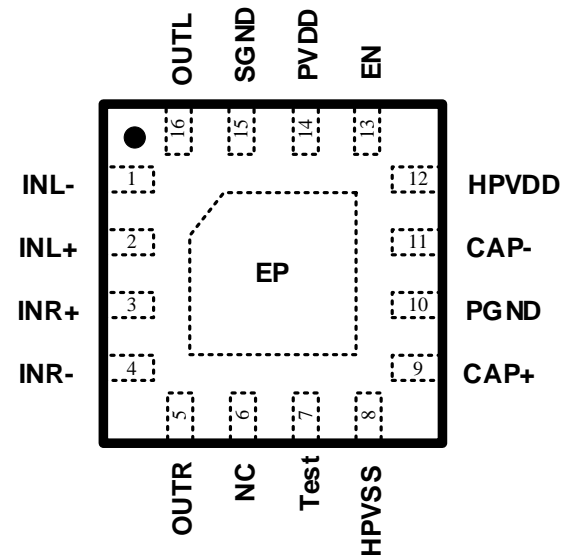
HT4822的关断电流低至0.01 μ A。

订货型号	HT4822SPER
封装形式	QFN3 \times 3-16L

应用

- 蓝牙耳机
- 音响
- CD/MP3
- 智能手机
- 平板/笔记本电脑
- 便携式游戏机

引脚图



HT4822 160mW免输出电容立体声耳机放大器

特点

- 无需大尺寸输出隔直电容
以0V电位为参考输出；
出色的低频表现；
 - 静态电流：4mA (PVDD=3.6V, Output=floating)
 - 关断电流：0.01uA
 - 单端或差分输入
内置输入电阻减少外部元器件数量
系统噪声性能优良
 - THD+N仅为：0.009% (3.6V, 32ohm, 20mW)
 - 功率输出：80mW (PVDD=3.6V, RL=32Ω, THD+N=1%)
- 160mW (PVDD=5V, RL=32Ω, THD+N=0.1%)
- 单电源供电：2.5V-6.0V
 - 保护功能: 过热/欠压异常保护功能
 - 无铅封装，QFN3×3-16

应用图与曲线

